

Übersicht und Varianten der Kabelsätze
inkl. Kabelplan
für VHF Funkgeräte

Overview and variants of cable sets
including cable plan
for VHF radios

ATR833 OLED/LCD

ATR833A OLED

ATR833S LCD

ATR833-II OLED/LCD

ATR833A-II OLED

Übersicht der Kabelsätze

Overview of cable sets

Art.Nr. / Art.No.	BSKS833S	ATR833 ATR833A	(OLED(LCD) (OLED)
Art.Nr. / Art.No.	BSKS833S-S	ATR833S ATR833-II ATR833A-II	(LCD) (OLED/LCD) (OLED)
Beschreibung	<p align="center">Grundkabelsatz für Einsitzer bei Motorflieger, Motorsegler und Segler mit Klapptriebwerk 1x Anschluss PTT, 1x Headset, 1x Bordlautsprecher, 1x Audio-In 1x Anschluss für RS232/remote</p>		
Description	<p align="center">Basic cable set for single-seater at powered aircraft, motor glider and glider with folding engine 1x connection PTT, 1x headset, 1x speaker, 1x audio-In 1x connection for RS232 / remote</p>		

Art.Nr. / Art.No.	BSKS833D	ATR833 ATR833A	(OLED(LCD) (OLED)
Art.Nr. / Art.No.	BSKS833D-S	ATR833S ATR833-II ATR833A-II	(LCD) (OLED/LCD) (OLED)
Beschreibung	<p align="center">Grundkabelsatz für Doppelsitzer bei Motorflieger, Motorsegler und Segler mit Klapptriebwerk 2x Anschluss PTT, 2x Headset, 2x dynamische Mikrofone, 1x Bordlautsprecher, 1x Audio-In, 1x Anschluss für RS232/remote</p>		
Description	<p align="center">Basic cable set for double-seater at powered aircraft, motor glider and glider with folding engine 2x connection PTT, 2x headset, 2x dynamic microphones, 1x speaker, 1x audio-in, 1x connection for RS232 / remote</p>		

Kabelsätze / Cable sets ATR833x

Dok.-Nr. 01.14x.050.50 Rev2.00 Datum: 13.09.2017

f.u.n.k.e.

AVIONICS GMBH

DE.21G.0078 / DE.145.0436

ISO 9001:2008

Art.Nr. / Art.No.	BSKS833OE	ATR833 ATR833A	(OLED(LCD) (OLED)
Art.Nr. / Art.No.	BSKS833OE-S	ATR833S ATR833-II ATR833A-II	(LCD) (OLED/LCD) (OLED)
Beschreibung	Kabelsatz für Doppelsitzer bei Motorflieger und Motorsegler, offene Enden 2x Anschluss PTT, 2x Headset, 2x dynamische Mikrofone, 1x Bordlautsprecher, 1x Audio-In, 1x Anschluss für RS232/remote		
Description	Cable set for double-seater at powered aircraft and motor glider, open ends 2x connection PTT, 2x headset, 2x dynamic microphones, 1x speaker, 1x audio-in, 1x connection for RS232 / remote		

Art.Nr. / Art.No.	BSKS833GLS	ATR833 ATR833A	(OLED(LCD) (OLED)
Art.Nr. / Art.No.	BSKS833GLS-S	ATR833S ATR833-II ATR833A-II	(LCD) (OLED/LCD) (OLED)
Beschreibung	Kabelsatz für Einsitzer-Segelflieger, offene Enden 1x Anschluss PTT, 1x dynamisches Mikrofon, 1x Bordlautsprecher, 1x Audio-In, 1x Anschluss für RS232/remote		
Description	Cable set for single-seater glider, open ends 1x connection PTT, 1x dynamic microphone, 1x speaker, 1x audio-In, 1x connection for RS232 / remote		

Art.Nr. / Art.No.	BSKS833GLD	ATR833 ATR833A	(OLED(LCD) (OLED)
Art.Nr. / Art.No.	BSKS833GLD-S	ATR833S ATR833-II ATR833A-II	(LCD) (OLED/LCD) (OLED)
Beschreibung	Kabelsatz für Doppelsitzer-Segelflieger, offene Enden 2x Anschluss PTT, 2x dynamische Mikrofone, 1x Bordlautsprecher, 1x Audio-In 1x Anschluss für RS232/remote		
Description	Cable set for double-seater glider, open ends 2x connection PTT, 2x dynamic microphones, 1x speaker, 1x audio-in 1x connection for RS232 / remote		

Information:

PTT-Tasten mit Kabel müssen immer gesondert bestellt werden (Art.Nr.: ST2000A).
Diese sind nicht Bestandteil eines Kabelsatzes !

PTT keys with cables must always be ordered separately (Art.No.: ST2000A).
These are not a part of a cable set!



Vorschläge zur Verbesserung unserer Dokumente sind erwünscht.
Kontakt: service@funkeavionics.de.



Any suggestions for improvement of our document are welcome.
Contact: service@funkeavionics.de.

f.u.n.k.e. AVIONICS GmbH

Heinz-Strachowitz-Str. 4

DE-86807 Buchloe

Germany

phone.: +49-8241 80066 0

fax.: +49-8241 80066 99

E-mail: service@funkeavionics.de

Homepage: www.funkeavionics.de

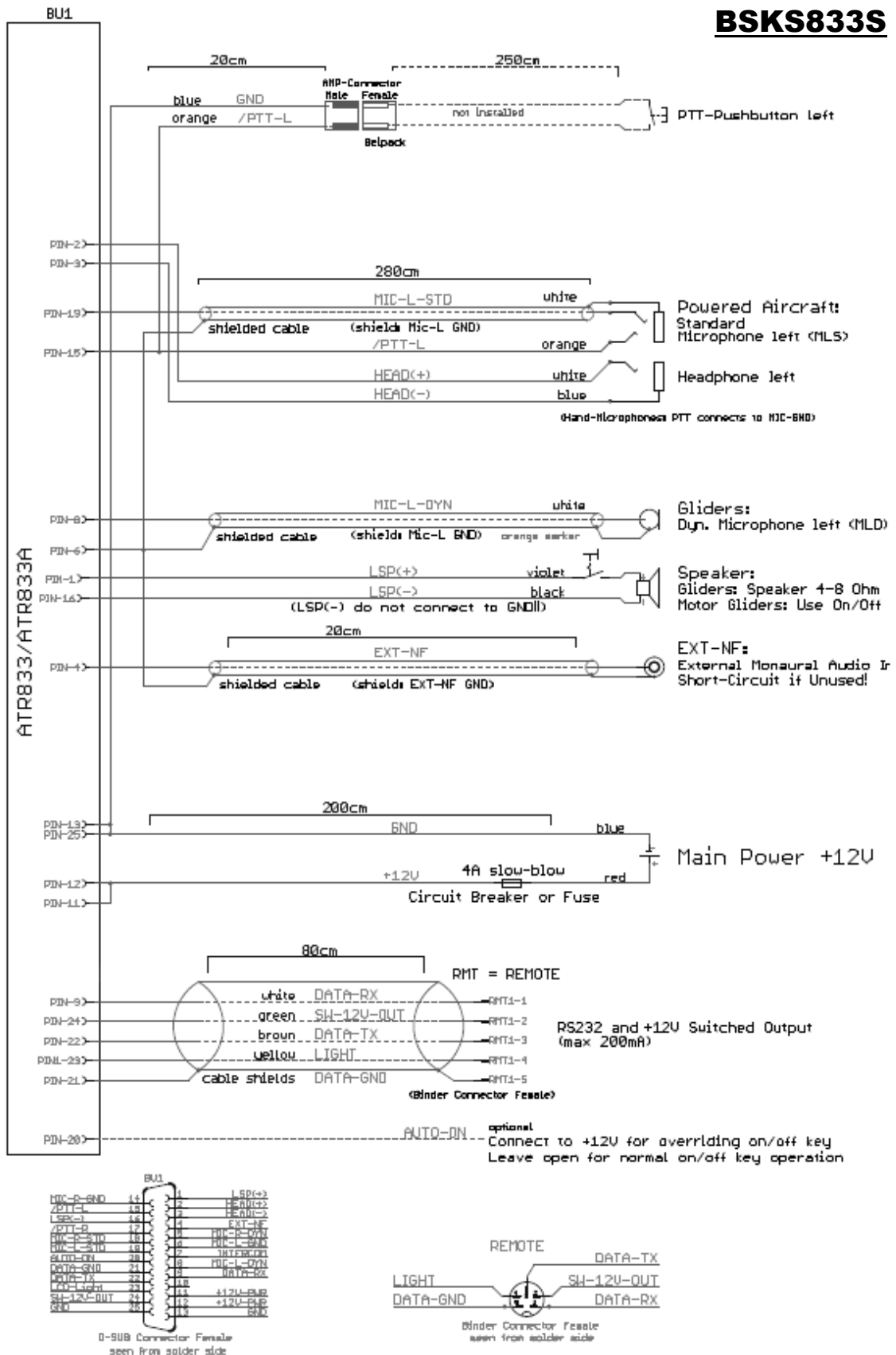
Auf den folgenden Seiten finden Sie die Schaltpläne zu den jeweiligen Kabelsätzen.

On the following pages, you will find the circuit diagrams for the respective cable sets.

Kabelsätze / Cable sets ATR833x

Dok.-Nr. 01.14x.050.50 Rev2.00 Datum: 13.09.2017

BSKS833S



Kabelsätze / Cable sets ATR833x

Dok.-Nr. 01.14x.050.50 Rev2.00 Datum: 13.09.2017

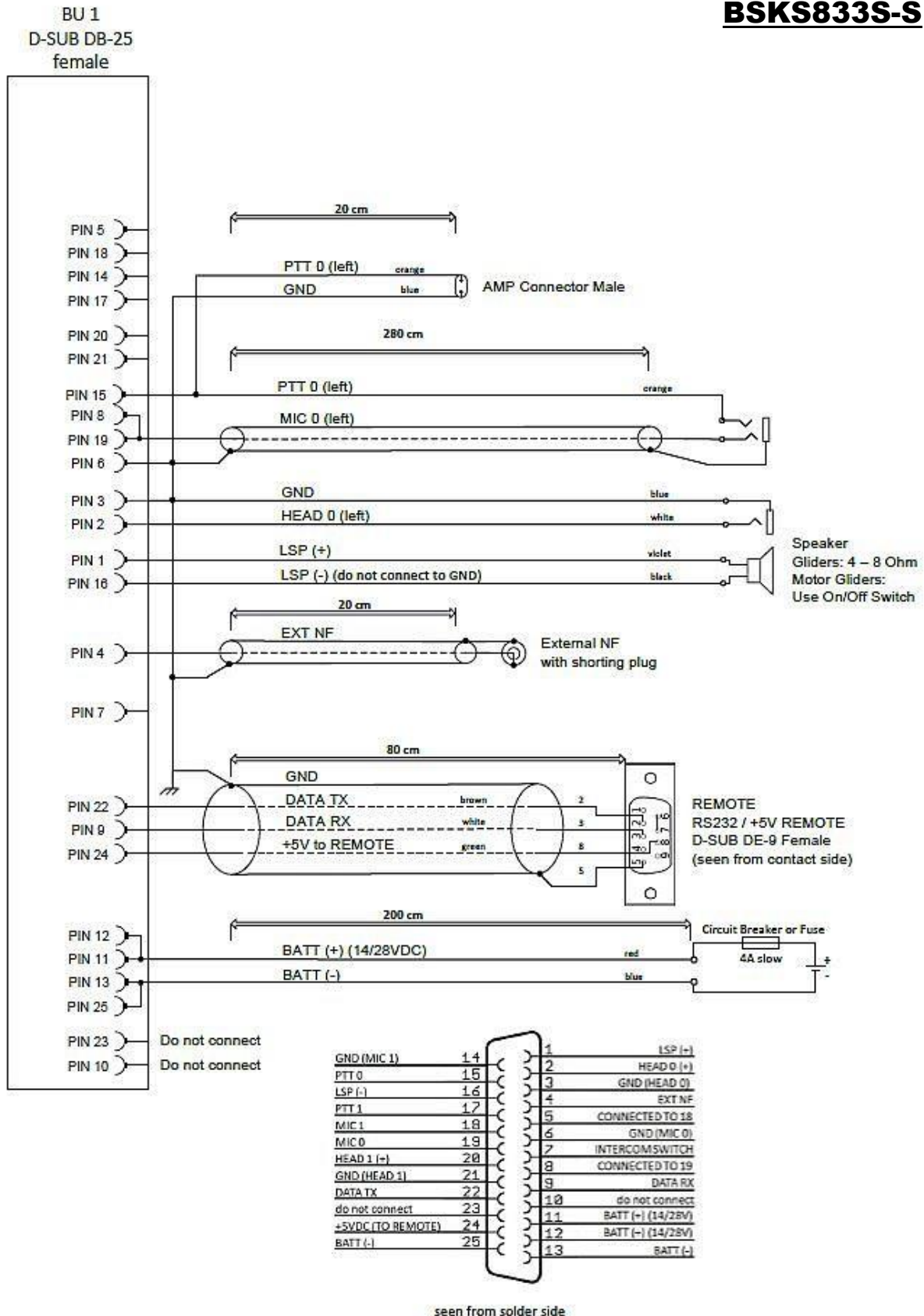
f.u.n.k.e.

AVIONICS GMBH

DE.21G.0078 / DE.145.0436

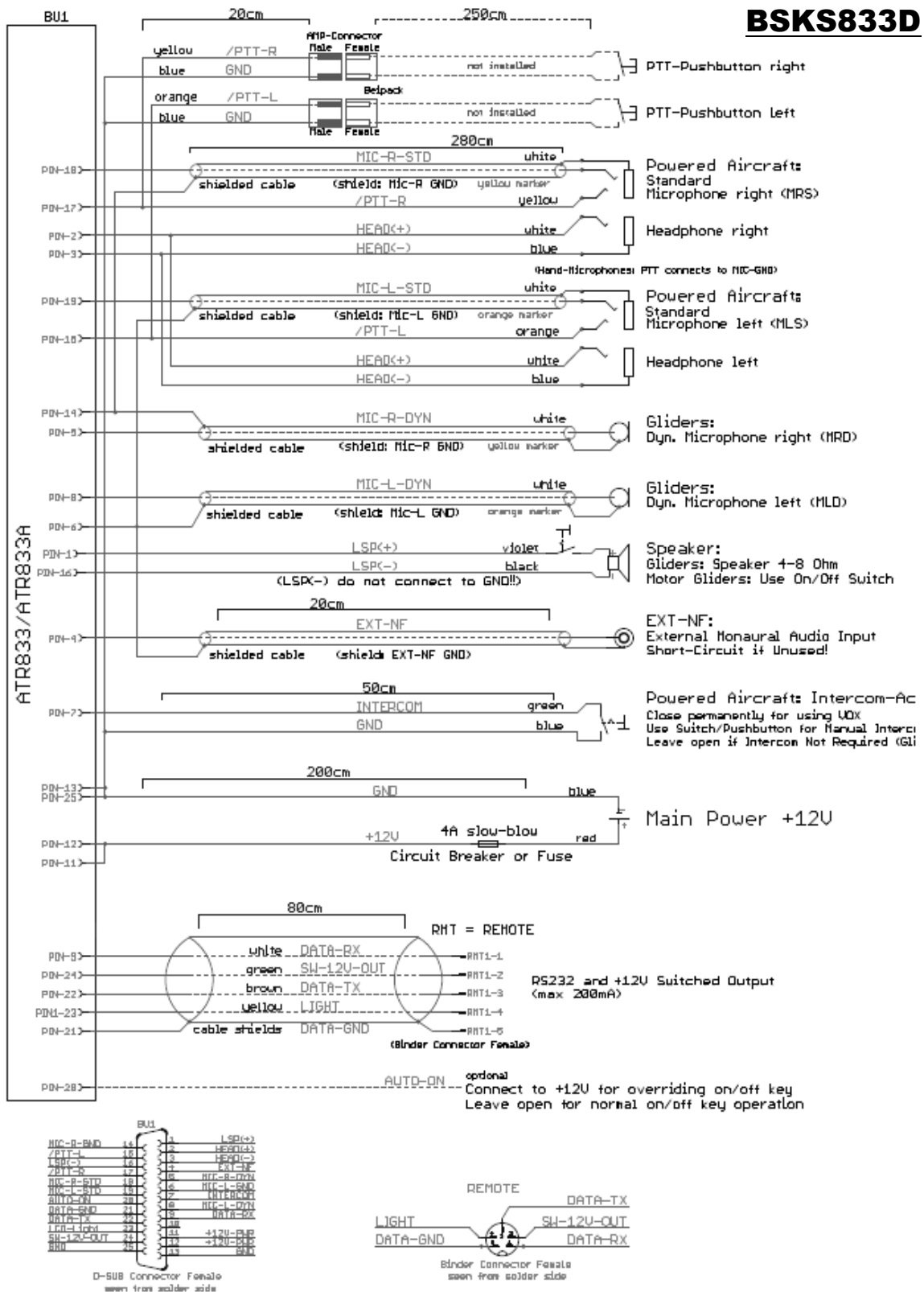
ISO 9001:2008

BSKS833S-S



Kabelsätze / Cable sets ATR833x

Dok.-Nr. 01.14x.050.50 Rev2.00 Datum: 13.09.2017



Kabelsätze / Cable sets ATR833x

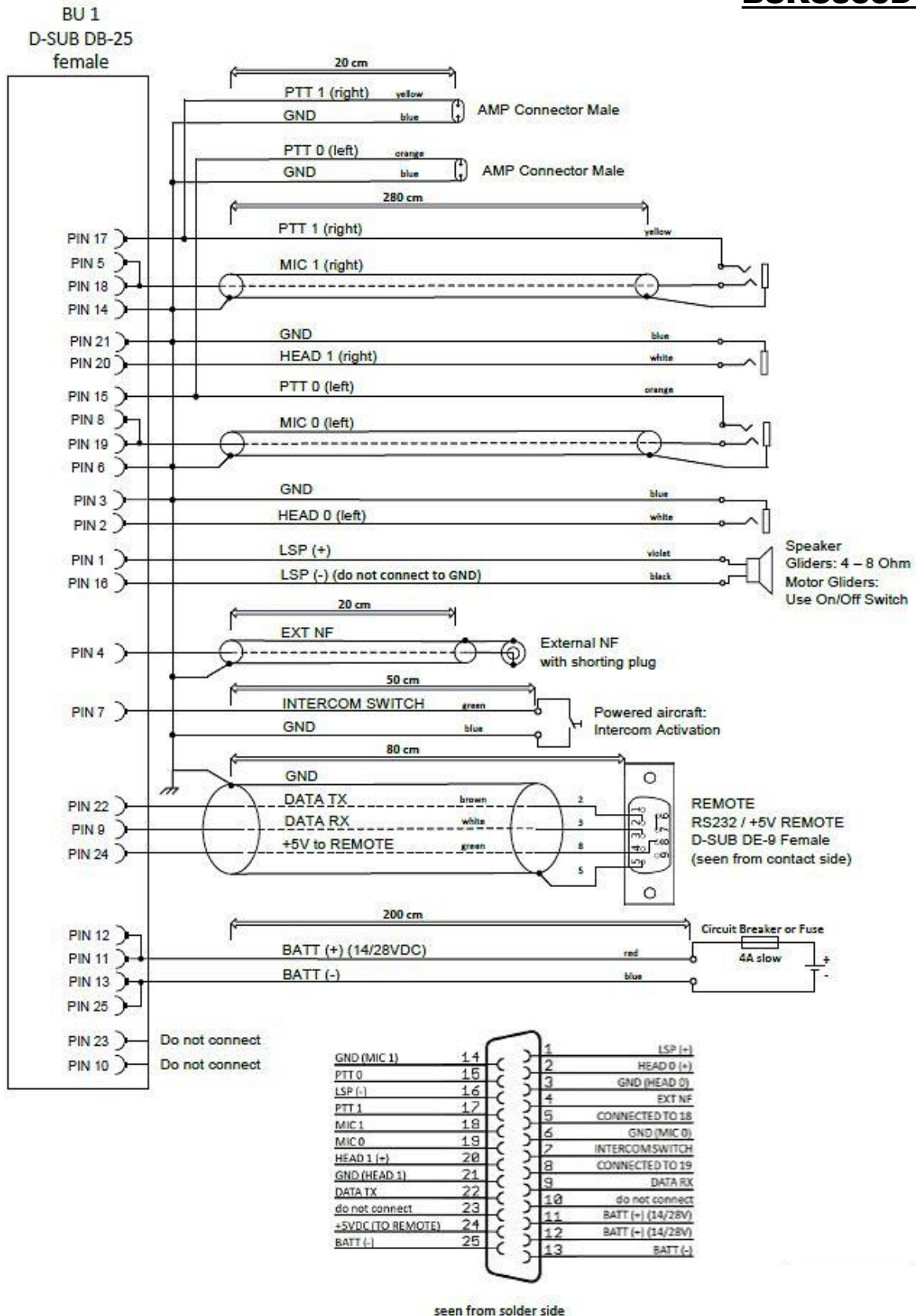
Dok.-Nr. 01.14x.050.50 Rev2.00 Datum: 13.09.2017

f.u.n.k.e.

AVIONICS GMBH

DE.21G.0078 / DE.145.0436
ISO 9001:2008

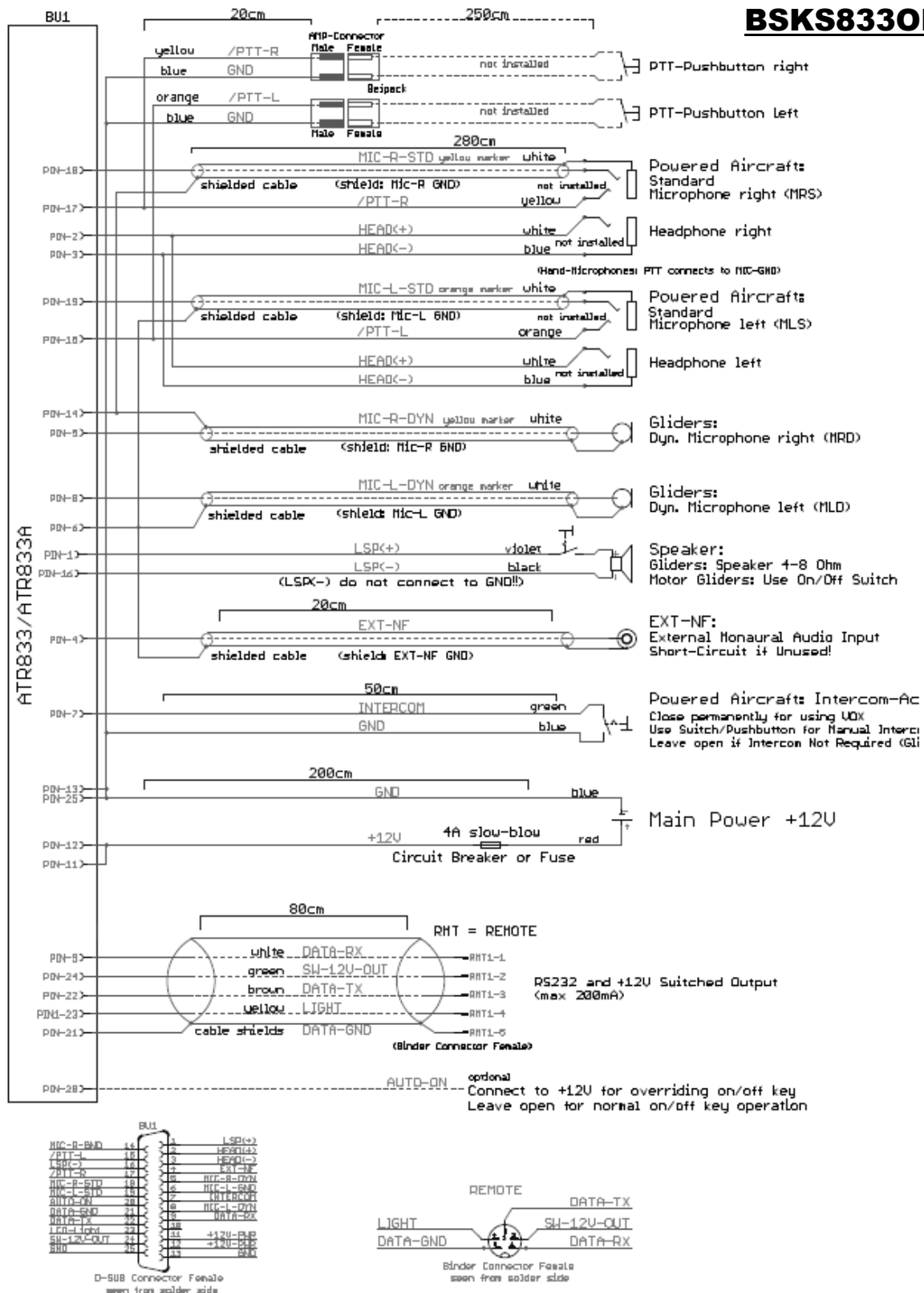
BSKS833D-S



Kabelsätze / Cable sets ATR833x

Dok.-Nr. 01.14x.050.50 Rev2.00 Datum: 13.09.2017

BSKS8330E



Kabelsätze / Cable sets ATR833x

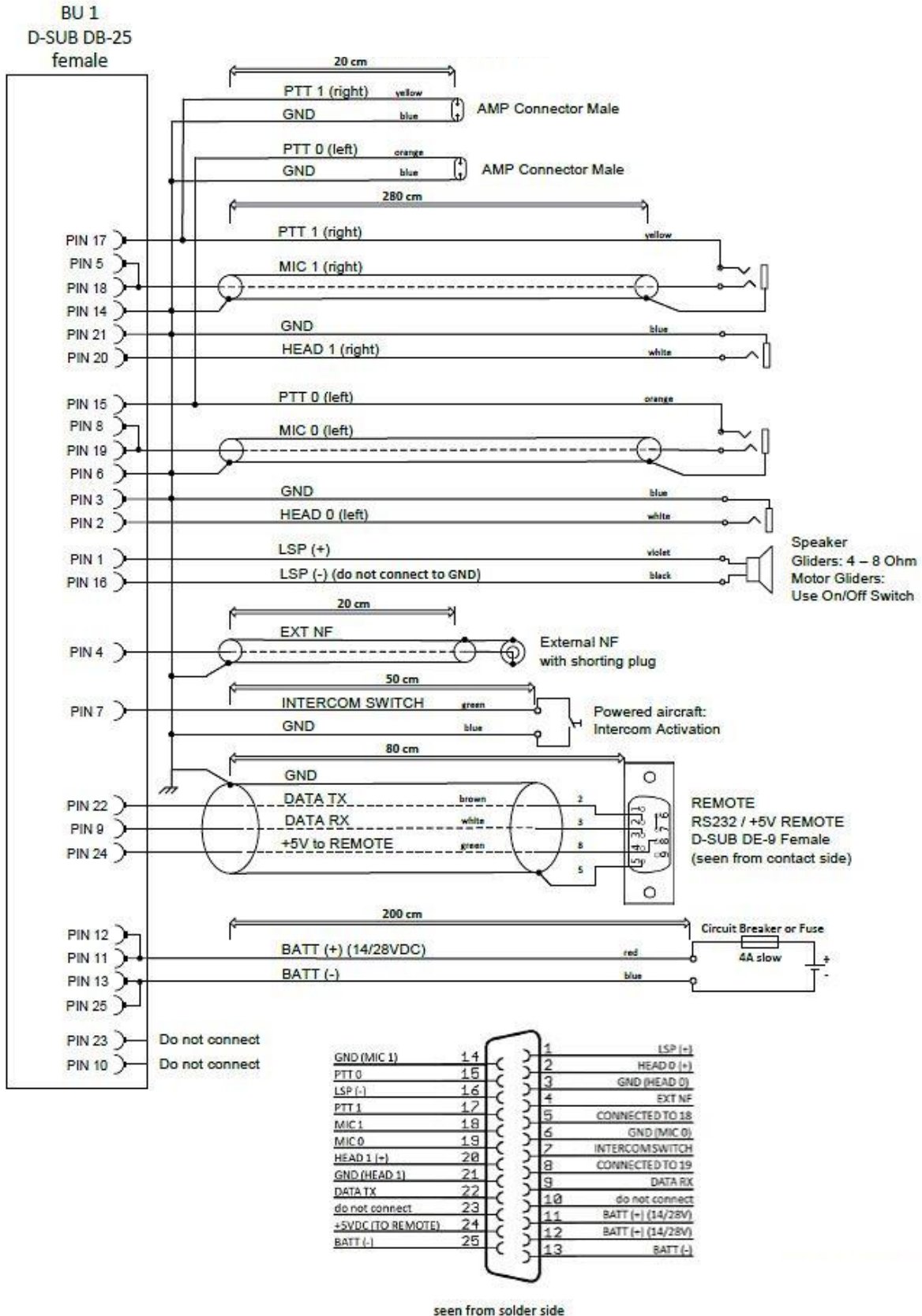
Dok.-Nr. 01.14x.050.50 Rev2.00 Datum: 13.09.2017

f.u.n.k.e.

AVIONICS GMBH

DE.21G.0078 / DE.145.0436
ISO 9001:2008

BSKS8330E-S



Kabelsätze / Cable sets ATR833x

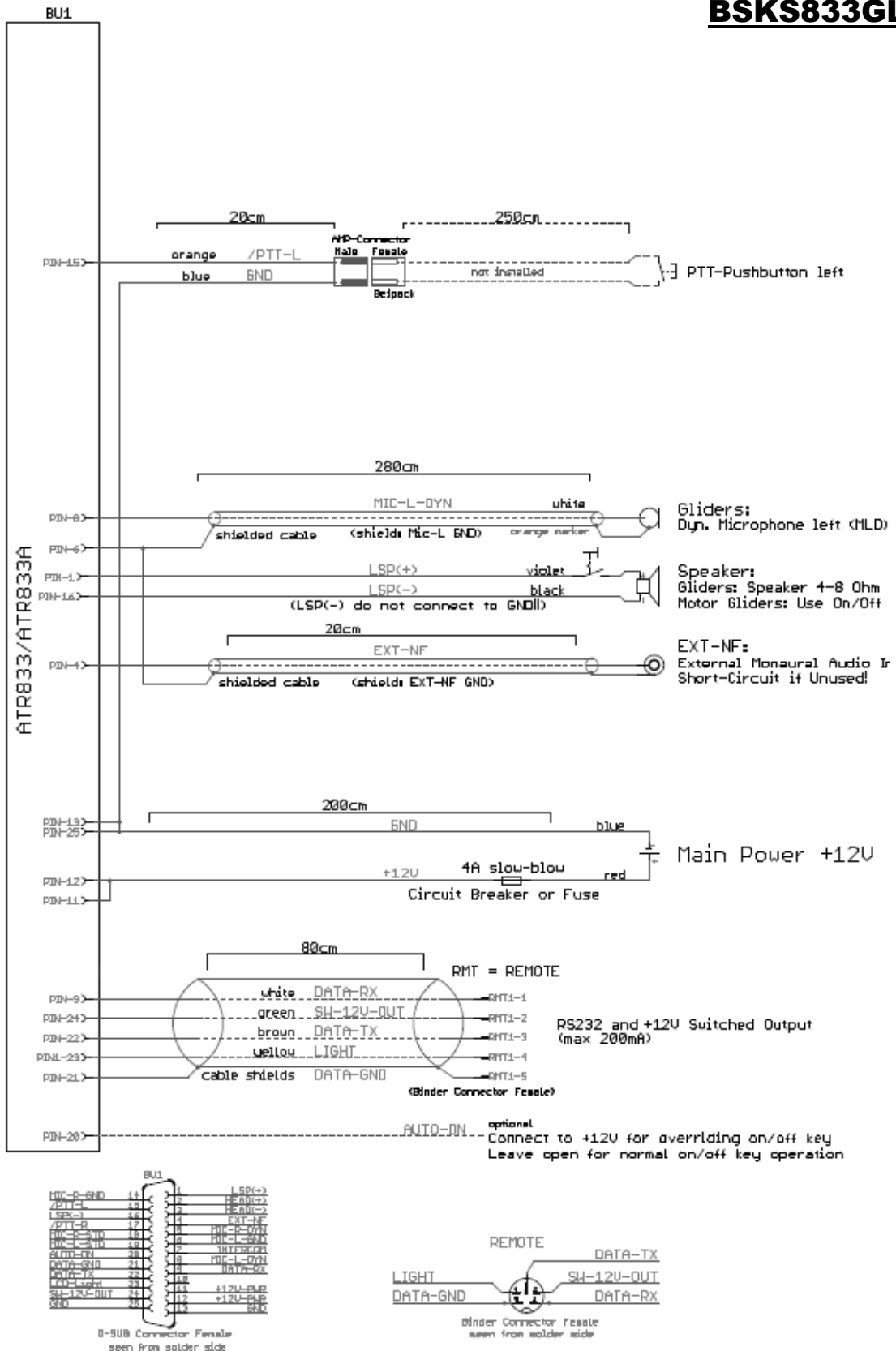
Dok.-Nr. 01.14x.050.50 Rev2.00 Datum: 13.09.2017

f.u.n.k.e.

AVIONICS GMBH

DE.21G.0078 / DE.145.0436
ISO 9001:2008

BSKS833GLS



Kabelsätze / Cable sets ATR833x

Dok.-Nr. 01.14x.050.50 Rev2.00 Datum: 13.09.2017

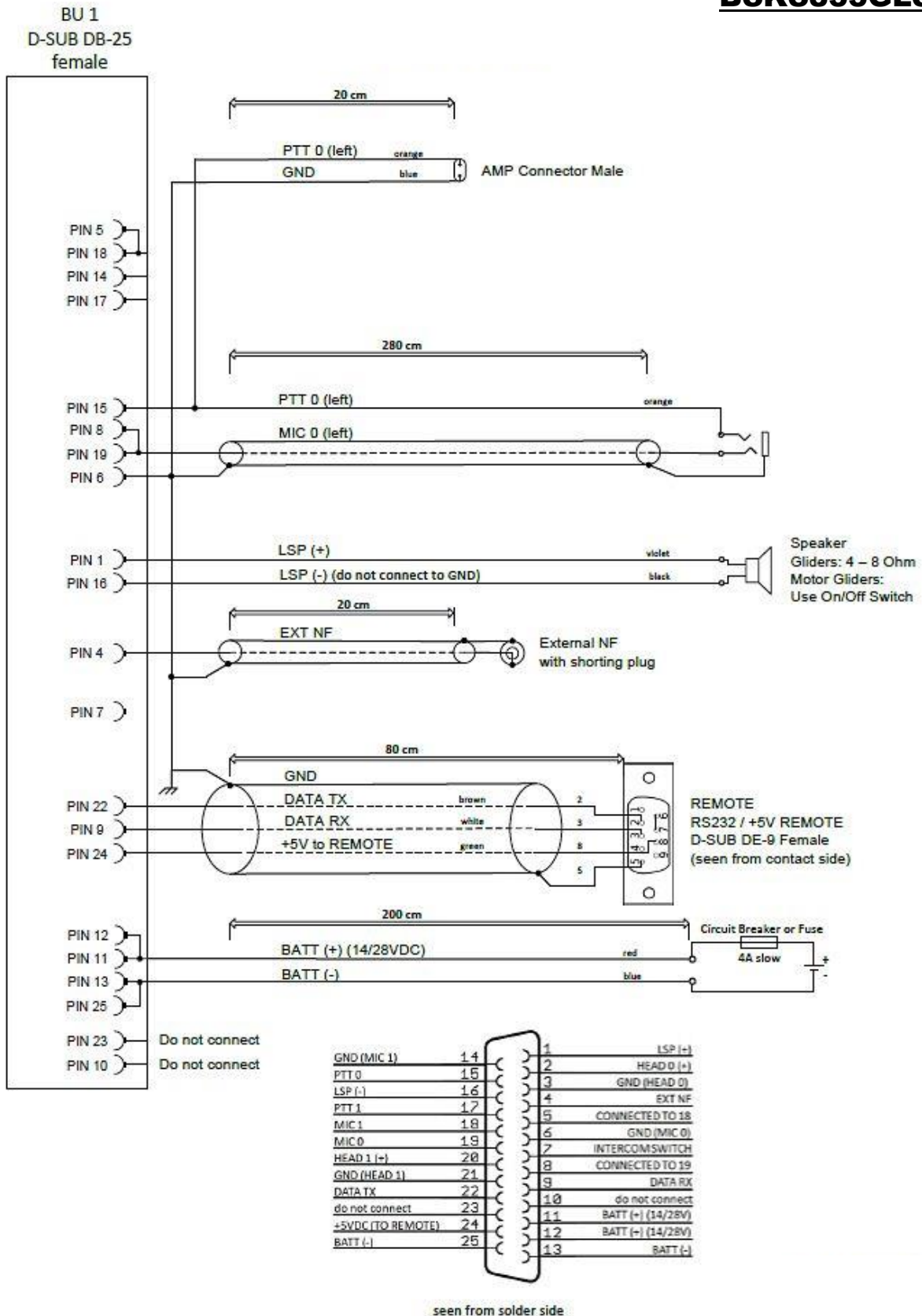
f.u.n.k.e.

AVIONICS GMBH

DE.21G.0078 / DE.145.0436

ISO 9001:2008

BSKS833GLS-S



Kabelsätze / Cable sets ATR833x

Dok.-Nr. 01.14x.050.50 Rev2.00 Datum: 13.09.2017

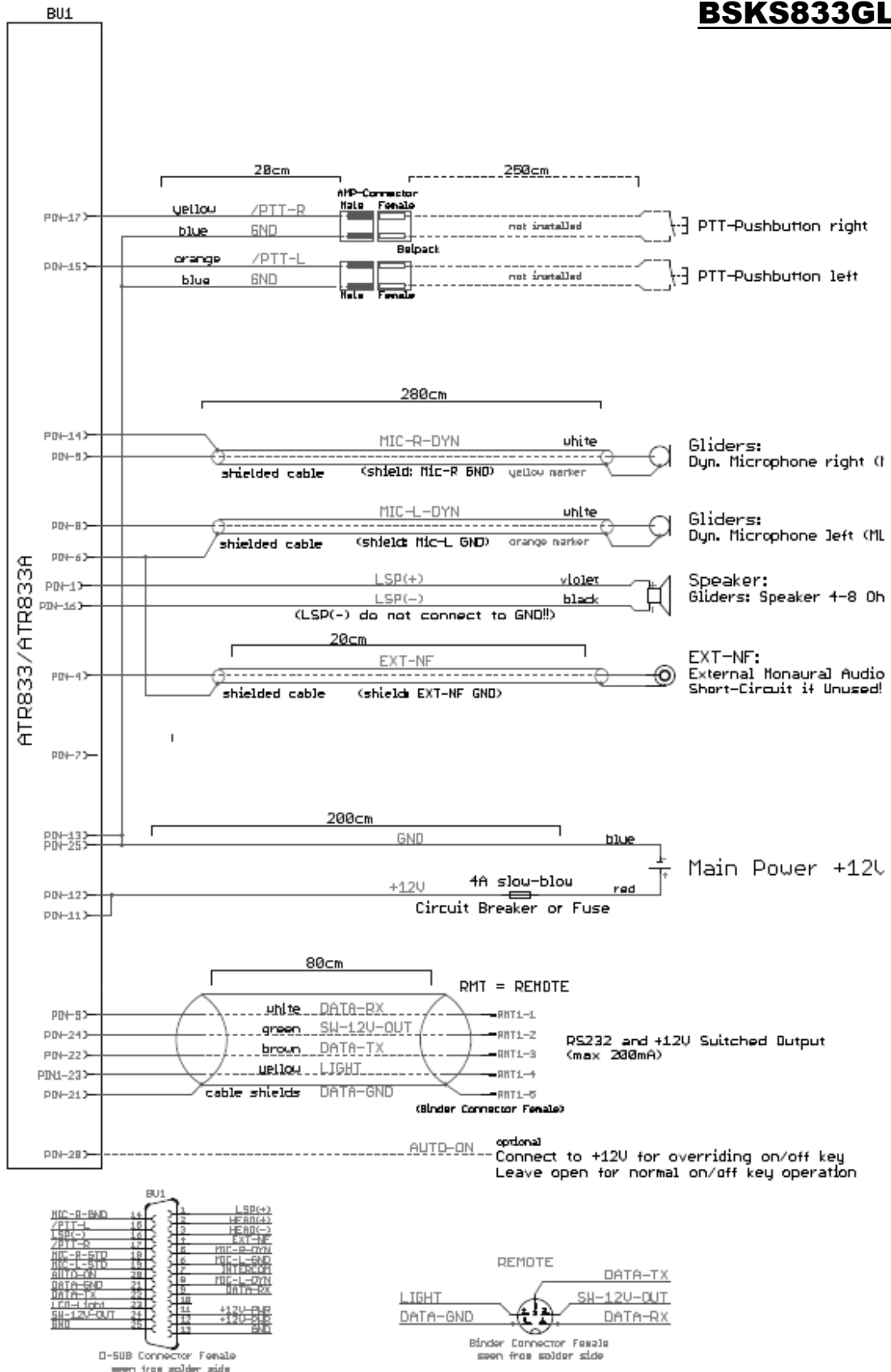
f.u.n.k.e.

AVIONICS GMBH

DE.21G.0078 / DE.145.0436

ISO 9001:2008

BSKS833GLD



Kabelsätze / Cable sets ATR833x

Dok.-Nr. 01.14x.050.50 Rev2.00 Datum: 13.09.2017

f.u.n.k.e.

AVIONICS GMBH

DE.21G.0078 / DE.145.0436

ISO 9001:2008

BSKS833GLD-S

