

Übersicht und Varianten der Kabelsätze
inkl. Kabelplan
für VHF Funkgeräte + Remote

Overview and variants of cable sets
including cable plan
for VHF radios + remote

ATR833 OLED/LCD

ATR833A OLED

ATR833S LCD

ATR833-II OLED/LCD

ATR833A-II OLED

ATR833-II-RT OLED/LCD

Übersicht der Kabelsätze / Overview of cable sets

Art.Nr. / Art.No.	BSKS833S	ATR833 ATR833A	(OLED/LCD) (OLED)
Art.Nr. / Art.No.	BSKS833S-S	ATR833S ATR833-II ATR833A-II	(LCD) (OLED/LCD) (OLED)
Beschreibung	Grundkabelsatz für Einsitzer bei Motorflieger, Motorsegler und Segler mit Klapptriebwerk 1x Anschluss PTT, 1x Headset, 1x Bordlautsprecher, 1x Audio-In 1x Anschluss für RS232/remote		
Description	Basic cable set for single-seater at powered aircraft, motor glider and glider with folding engine 1x connection PTT, 1x headset, 1x speaker, 1x audio-In 1x connection for RS232 / remote		

Art.Nr. / Art.No.	BSKS833D	ATR833 ATR833A	(OLED/LCD) (OLED)
Art.Nr. / Art.No.	BSKS833D-S	ATR833S ATR833-II ATR833A-II	(LCD) (OLED/LCD) (OLED)
Beschreibung	Grundkabelsatz für Doppelsitzer bei Motorflieger, Motorsegler und Segler mit Klapptriebwerk 2x Anschluss PTT, 2x Headset, 2x dynamische Mikrofone, 1x Bordlautsprecher, 1x Audio-In, 1x Anschluss für RS232/remote		
Description	Basic cable set for double-seater at powered aircraft, motor glider and glider with folding engine 2x connection PTT, 2x headset, 2x dynamic microphones, 1x speaker, 1x audio-in, 1x connection for RS232 / remote		

Art.Nr. / Art.No.	BSKS833OE	ATR833 ATR833A	(OLED/LCD) (OLED)
Art.Nr. / Art.No.	BSKS833OE-S	ATR833S ATR833-II ATR833A-II	(LCD) (OLED/LCD) (OLED)
Beschreibung	Kabelsatz für Doppelsitzer bei Motorflieger und Motorsegler, offene Enden 2x Anschluss PTT, 2x Headset, 2x dynamische Mikrofone, 1x Bordlautsprecher, 1x Audio-In, 1x Anschluss für RS232/remote		
Description	Cable set for double-seater at powered aircraft and motor glider, open ends 2x connection PTT, 2x headset, 2x dynamic microphones, 1x speaker, 1x audio-in, 1x connection for RS232 / remote		

Kabelsätze / Cable sets ATR833x + Remote

Dok.-Nr. 01.14x.050.50 Rev3.20 Datum: 18.06.2021

f.u.n.k.e.

AVIONICS GMBH

DE.21G.0078 / DE.145.0436

ISO 9001:2015

Art.Nr. / Art.No.	BSKS833GLS	ATR833 ATR833A	(OLED/LCD) (OLED)
Art.Nr. / Art.No.	BSKS833GLS-S	ATR833S ATR833-II ATR833A-II	(LCD) (OLED/LCD) (OLED)
Beschreibung	Kabelsatz für Einsitzer-Segelflieger, offene Enden 1x Anschluss PTT, 1x dynamisches Mikrofon, 1x Bordlautsprecher, 1x Audio-In, 1x Anschluss für RS232/remote		
Description	Cable set for single-seater glider, open ends 1x connection PTT, 1x dynamic microphone, 1x speaker, 1x audio-In, 1x connection for RS232 / remote		

Art.Nr. / Art.No.	BSKS833GLD	ATR833 ATR833A	(OLED/LCD) (OLED)
Art.Nr. / Art.No.	BSKS833GLD-S	ATR833S ATR833-II ATR833A-II	(LCD) (OLED/LCD) (OLED)
Beschreibung	Kabelsatz für Doppelsitzer-Segelflieger, offene Enden 2x Anschluss PTT, 2x dynamische Mikrofone, 1x Bordlautsprecher, 1x Audio-In 1x Anschluss für RS232/remote		
Description	Cable set for double-seater glider, open ends 2x connection PTT, 2x dynamic microphones, 1x speaker, 1x audio-in 1x connection for RS232 / remote		

Kabelsatz zur Remote-Verbindung / Cable set for remote connection

Art.Nr. / Art.No.	ATR600RTK3 (BSKS600R3)	ATR833 / ATR833A TRT800 / TRT800H	(OLED/LCD) (OLED/LCD)
Art.Nr. / Art.No.	ATR-RTK4 (BSKS600R4)	ATR833-II ATR833A-II	(OLED/LCD) (OLED/LCD)
Beschreibung	Kabelsatz zur Verbindung der Remote-Einheit (ATR/TRT-Remote) mit oben genannten Hauptgeräten		
Description	Cable set for connection the remote-unit (ATR/TRT-Remote) to the top listed main devices		

Information:

PTT-Tasten mit Kabel müssen immer gesondert bestellt werden (Art.Nr.: ST2000A).

Diese sind nicht Bestandteil eines Kabelsatzes !

PTT keys with cables must always be ordered separately (Art.No.: ST2000A).

These are not a part of a cable set!



Vorschläge zur Verbesserung unserer Dokumente sind erwünscht.

Kontakt: service@funkeavionics.de.



Any suggestions for improvement of our document are welcome.

Contact: service@funkeavionics.de.

f.u.n.k.e. AVIONICS GmbH

Heinz-Strachowitz-Str. 4

DE-86807 Buchloe

Germany

phone.: +49-8241 80066 0

fax.: +49-8241 80066 99

E-mail: service@funkeavionics.de

Homepage: www.funkeavionics.de

Auf den folgenden Seiten finden Sie die Schaltpläne zu den jeweiligen Kabelsätzen.

On the following pages, you will find the circuit diagrams for the respective cable sets.

Kabelsätze / Cable sets ATR833x + Remote

Dok.-Nr. 01.14x.050.50 Rev3.20 Datum: 18.06.2021

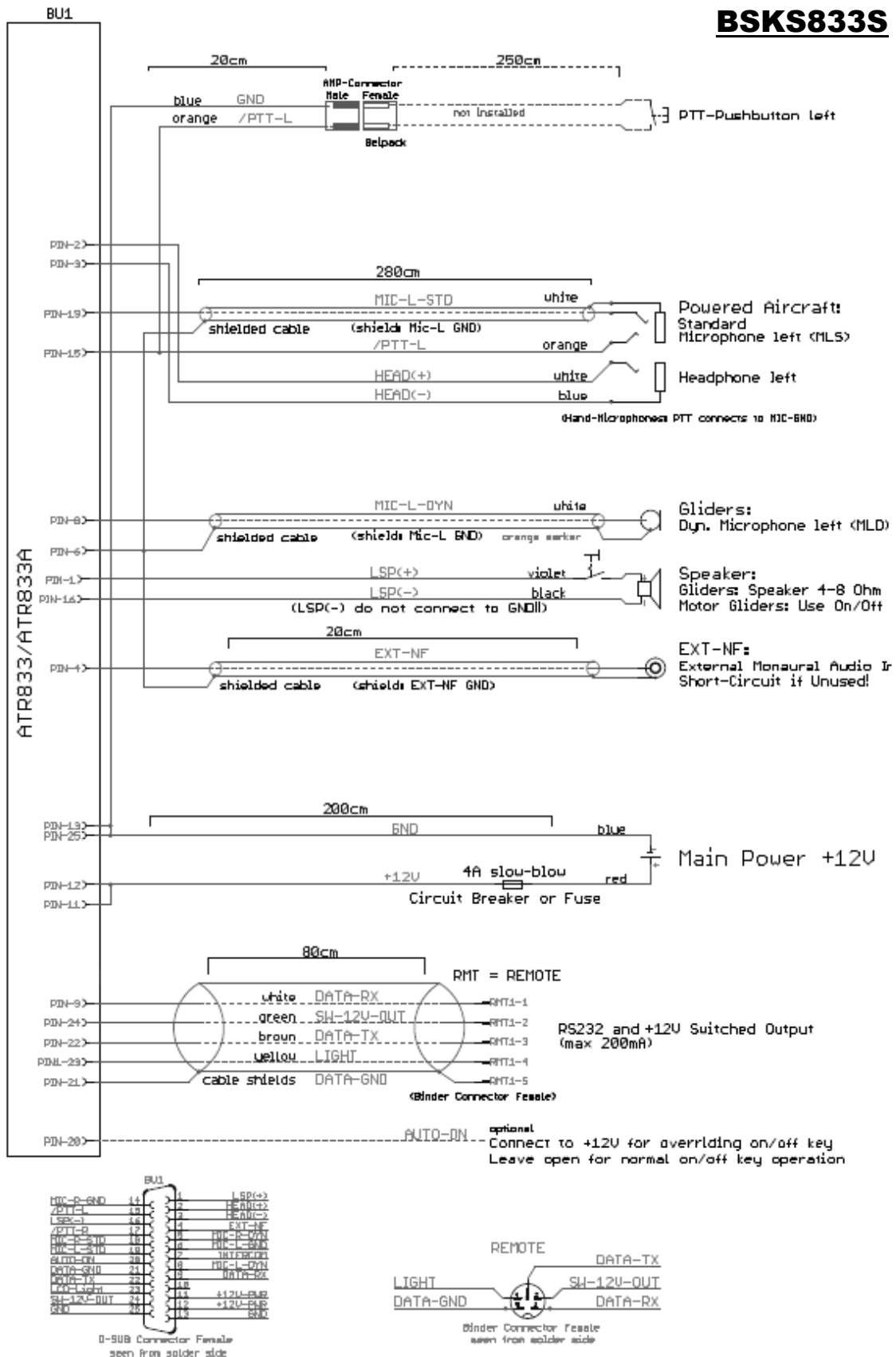
f.u.n.k.e.

AVIONICS GMBH

DE.21G.0078 / DE.145.0436

ISO 9001:2015

BSKS833S



Kabelsätze / Cable sets ATR833x + Remote

Dok.-Nr. 01.14x.050.50 Rev3.20 Datum: 18.06.2021

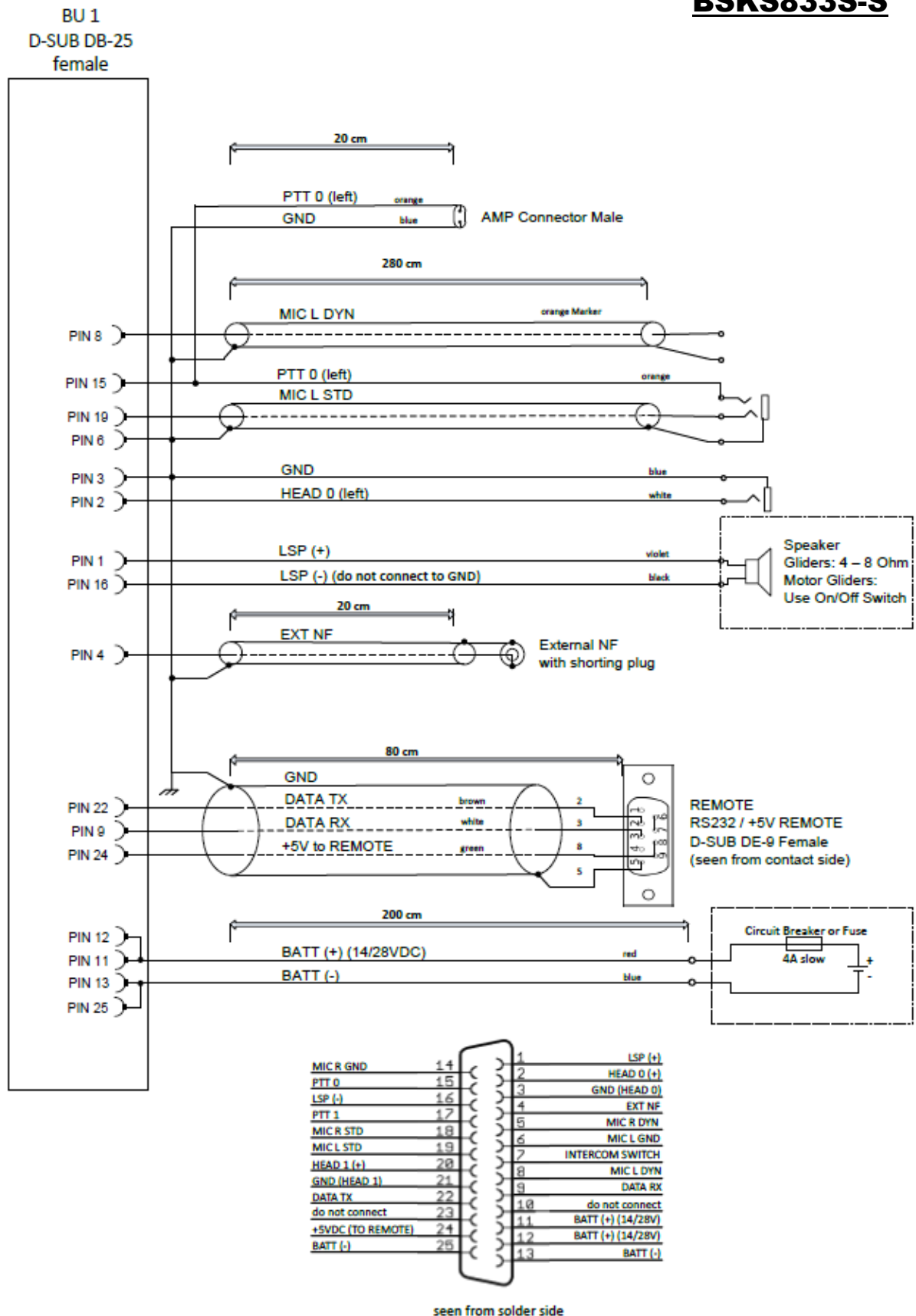
f.u.n.k.e.

AVIONICS GMBH

DE.21G.0078 / DE.145.0436

ISO 9001:2015

BSKS833S-S



Kabelsätze / Cable sets ATR833x + Remote

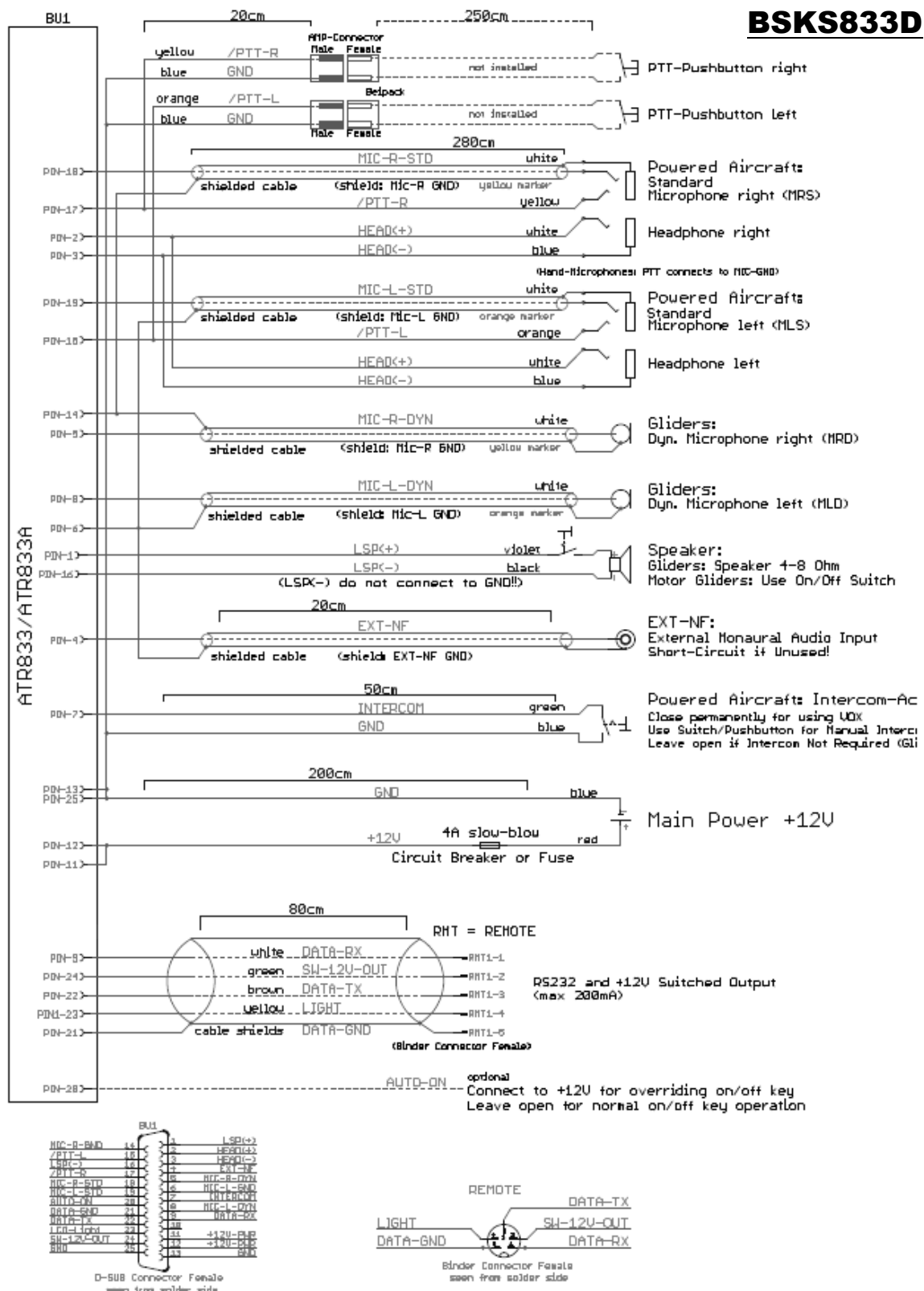
Dok.-Nr. 01.14x.050.50 Rev3.20 Datum: 18.06.2021

f.u.n.k.e.

AVIONICS GMBH

DE.21G.0078 / DE.145.0436

ISO 9001:2015



Kabelsätze / Cable sets ATR833x + Remote

Dok.-Nr. 01.14x.050.50 Rev3.20 Datum: 18.06.2021

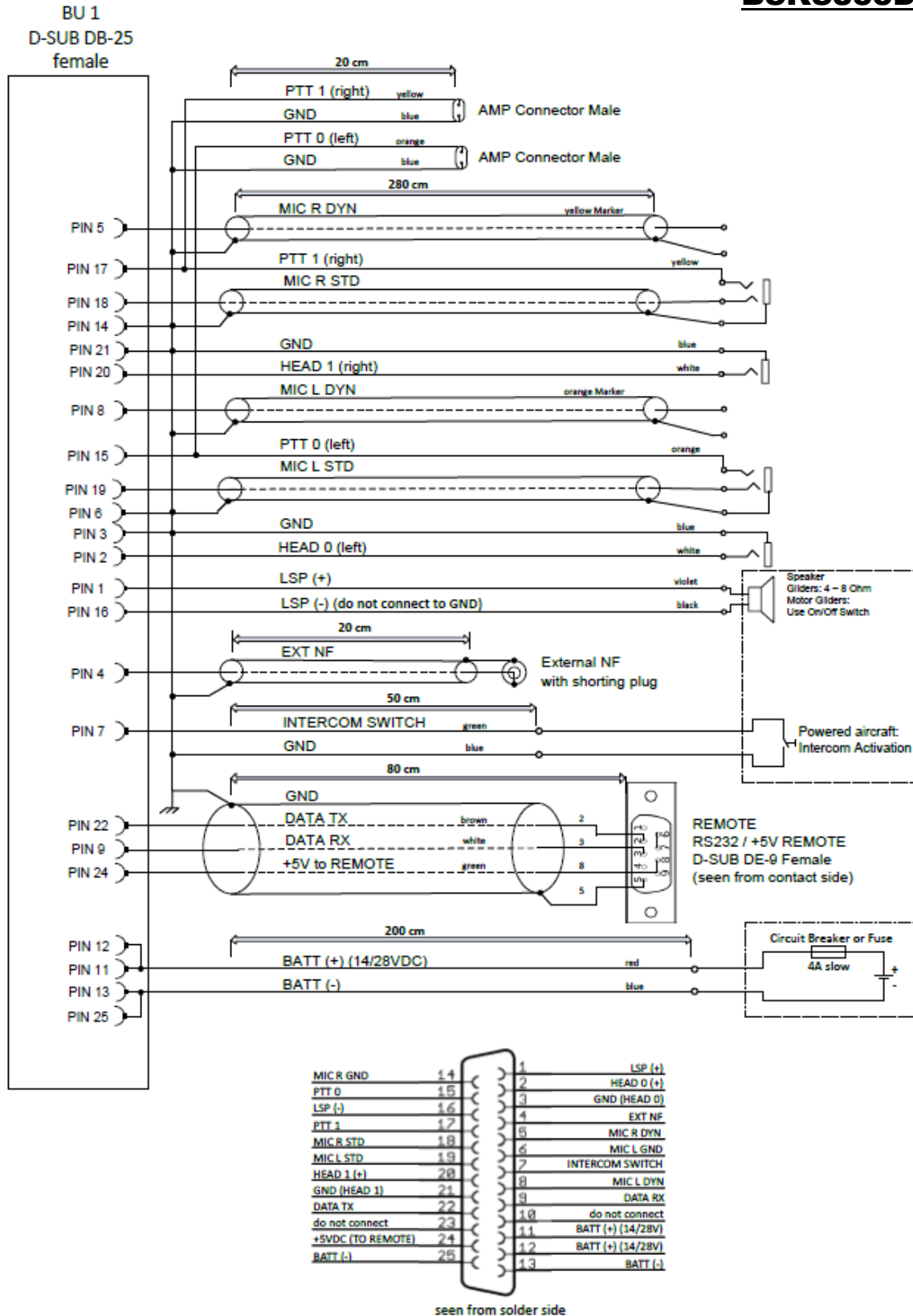
f.u.n.k.e.

AVIONICS GMBH

DE.21G.0078 / DE.145.0436

ISO 9001:2015

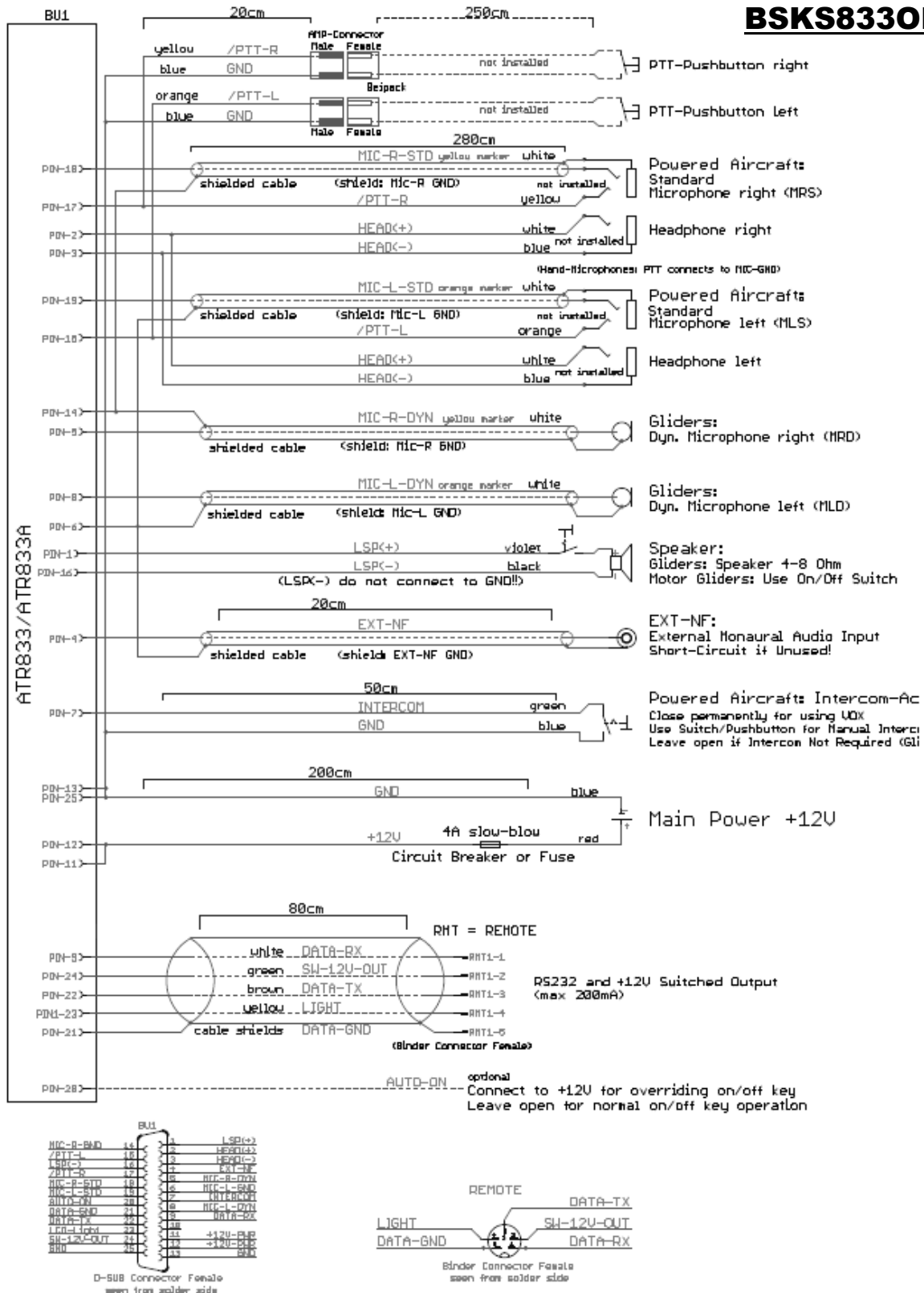
BSKS833D-S



Kabelsätze / Cable sets ATR833x + Remote

Dok.-Nr. 01.14x.050.50 Rev3.20 Datum: 18.06.2021

BSKS8330E



Kabelsätze / Cable sets ATR833x + Remote

Dok.-Nr. 01.14x.050.50 Rev3.20 Datum: 18.06.2021

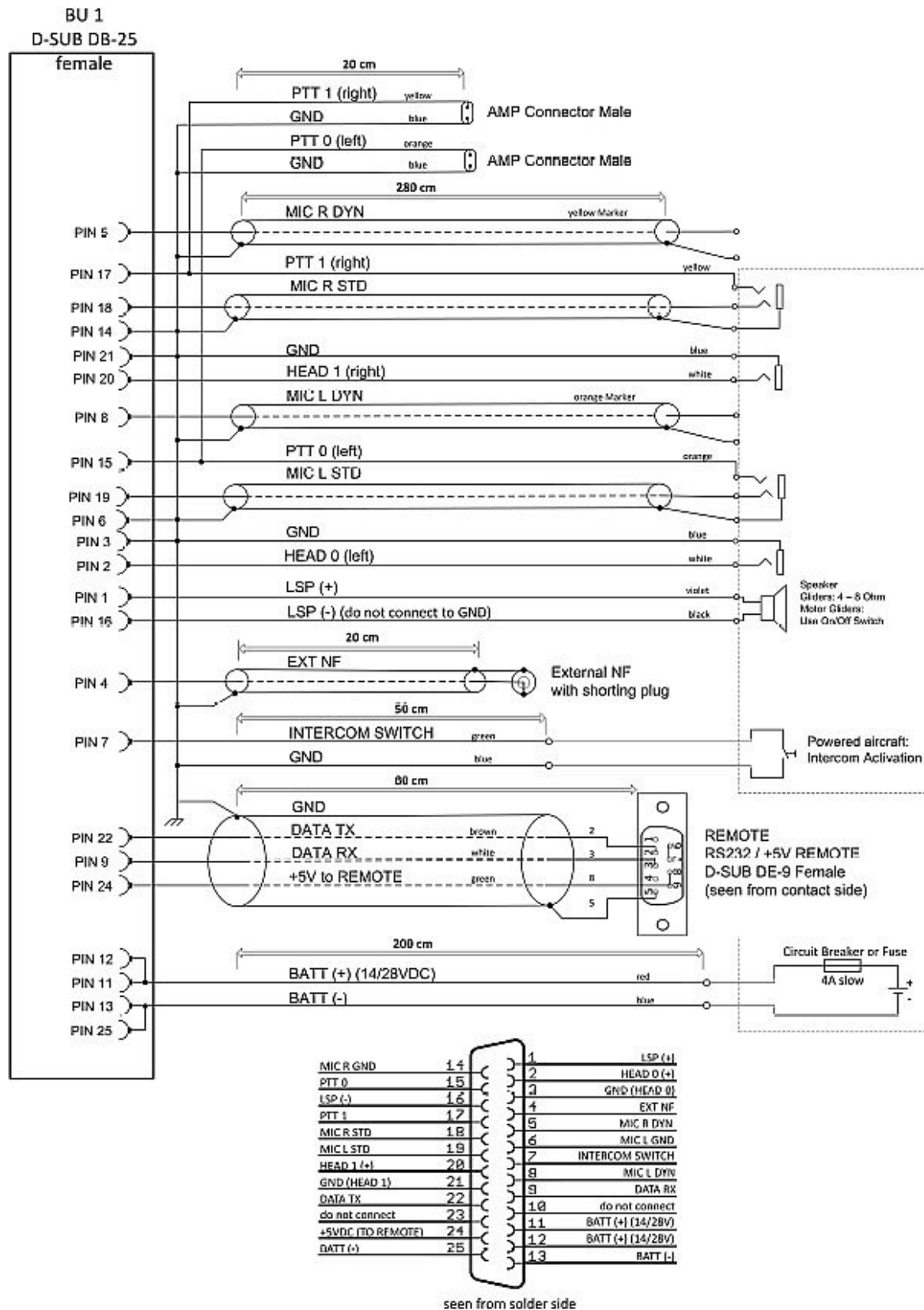
f.u.n.k.e.

AVIONICS GMBH

DE.21G.0078 / DE.145.0436

ISO 9001:2015

BSKS8330E-S



Kabelsätze / Cable sets ATR833x + Remote

Dok.-Nr. 01.14x.050.50 Rev3.20 Datum: 18.06.2021

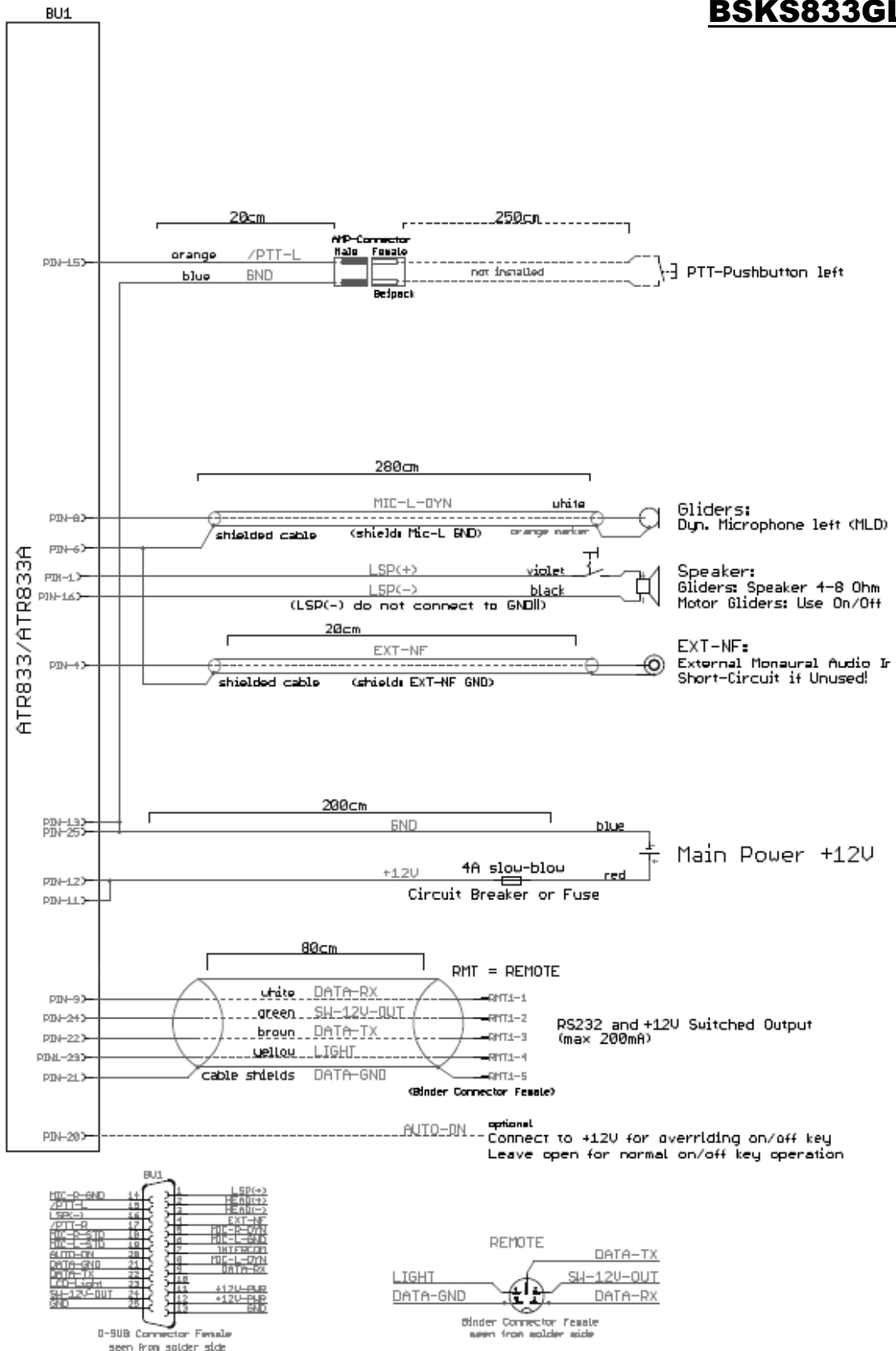
f.u.n.k.e.

AVIONICS GMBH

DE.21G.0078 / DE.145.0436

ISO 9001:2015

BSKS833GLS



Kabelsätze / Cable sets ATR833x + Remote

Dok.-Nr. 01.14x.050.50 Rev3.20 Datum: 18.06.2021

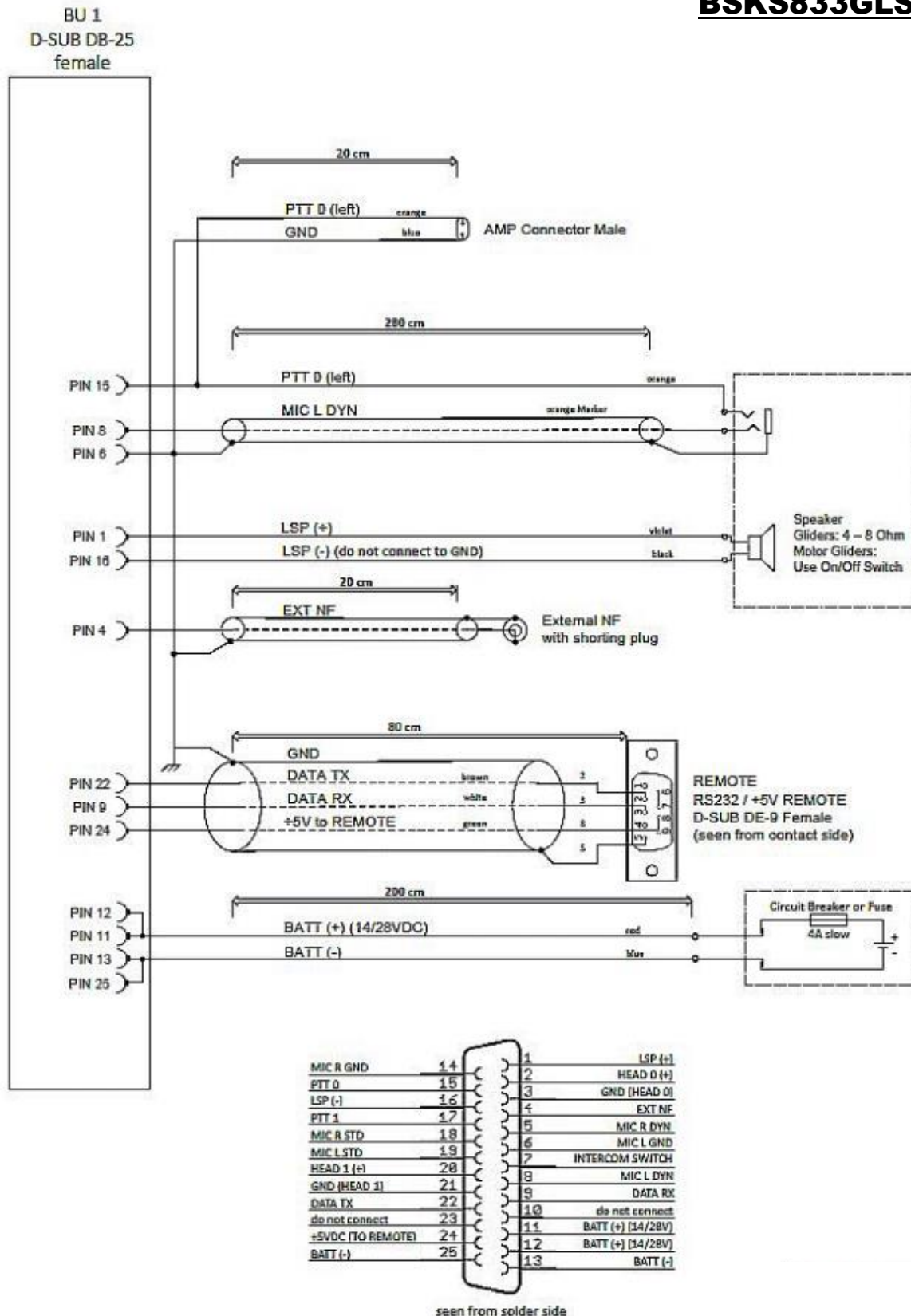
f.u.n.k.e.

AVIONICS GMBH

DE.21G.0078 / DE.145.0436

ISO 9001:2015

BSKS833GLS-S



Kabelsätze / Cable sets ATR833x + Remote

Dok.-Nr. 01.14x.050.50 Rev3.20 Datum: 18.06.2021

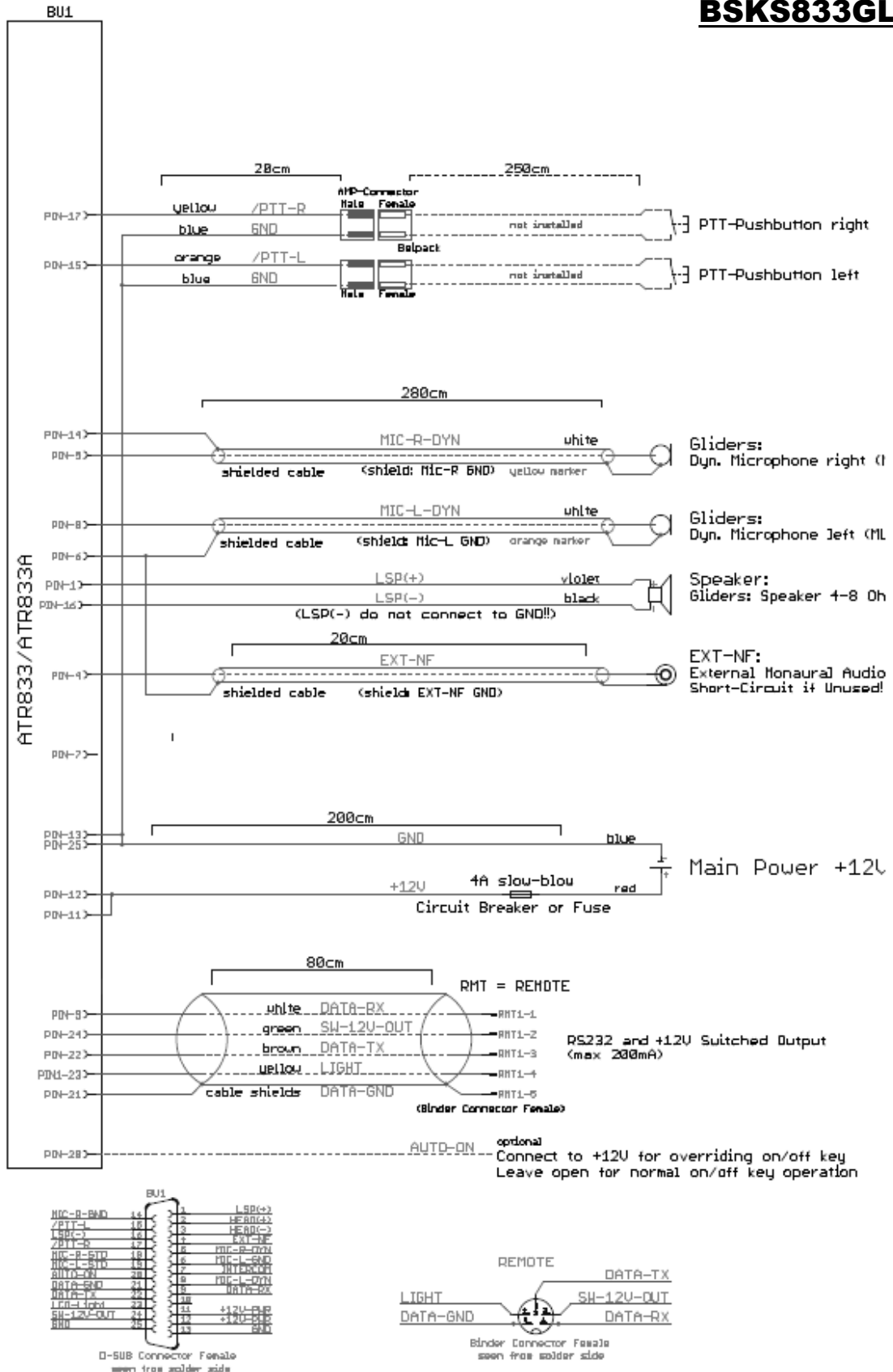
f.u.n.k.e.

AVIONICS GMBH

DE.21G.0078 / DE.145.0436

ISO 9001:2015

BSKS833GLD



Kabelsätze / Cable sets ATR833x + Remote

Dok.-Nr. 01.14x.050.50 Rev3.20 Datum: 18.06.2021

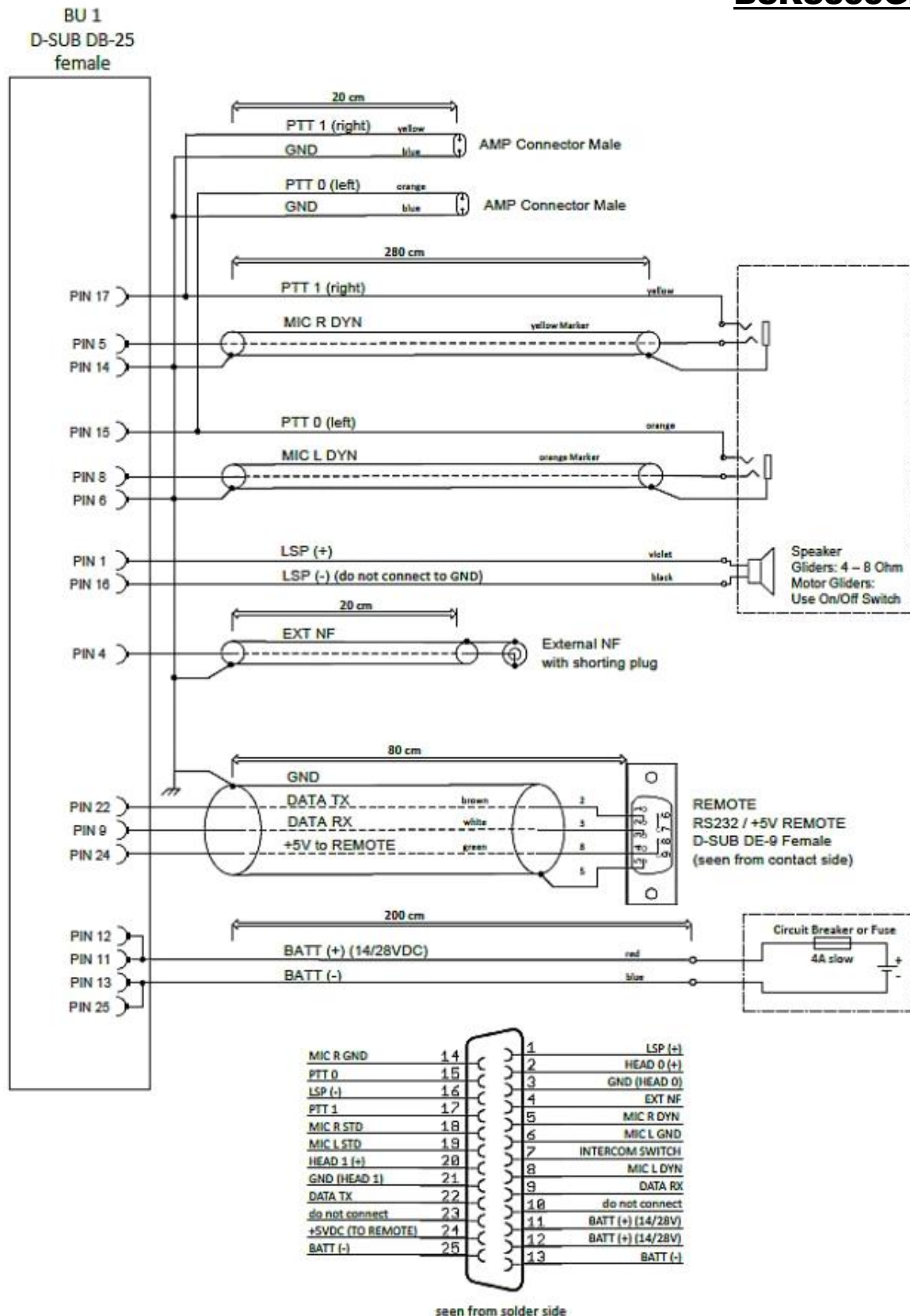
f.u.n.k.e.

AVIONICS GMBH

DE.21G.0078 / DE.145.0436

ISO 9001:2015

BSKS833GLD-S



Kabelsätze / Cable sets ATR833x + Remote

Dok.-Nr. 01.14x.050.50 Rev3.20 Datum: 18.06.2021

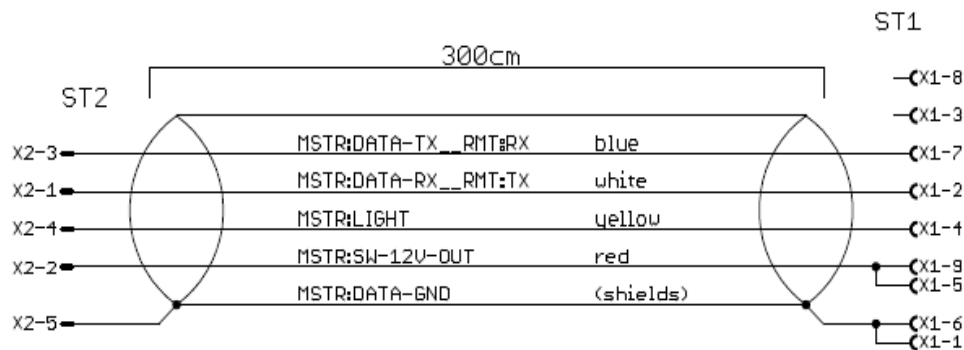
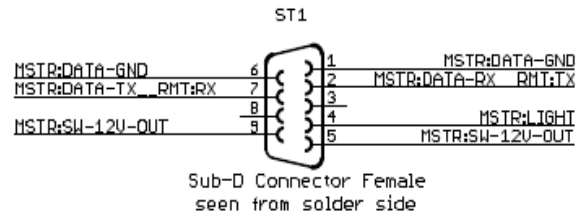
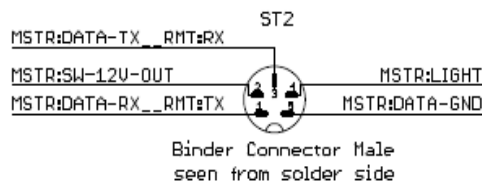
f.u.n.k.e.

AVIONICS GMBH

DE.21G.0078 / DE.145.0436

ISO 9001:2015

ATR600RTK3 (BSKS600R3)



Kabelsätze / Cable sets ATR833x + Remote

Dok.-Nr. 01.14x.050.50 Rev3.20 Datum: 18.06.2021

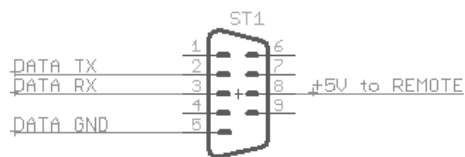
f.u.n.k.e.

AVIONICS GMBH

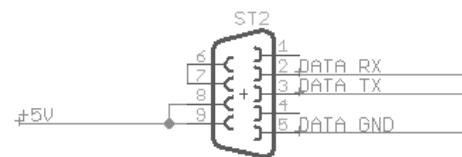
DE.21G.0078 / DE.145.0436

ISO 9001:2015

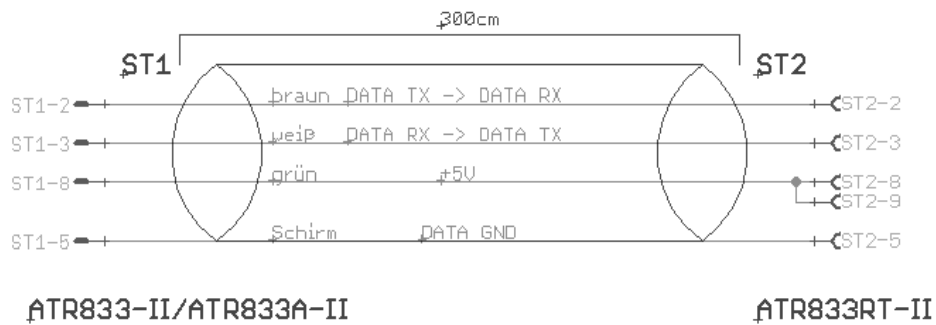
ATR-RTK4 (BSKS600R4)



Sub-D Connector Male
seen from solder side



Sub-D Connector Female,
seen from solder side,



ATR833-II/ATR833A-II

ATR833RT-II